



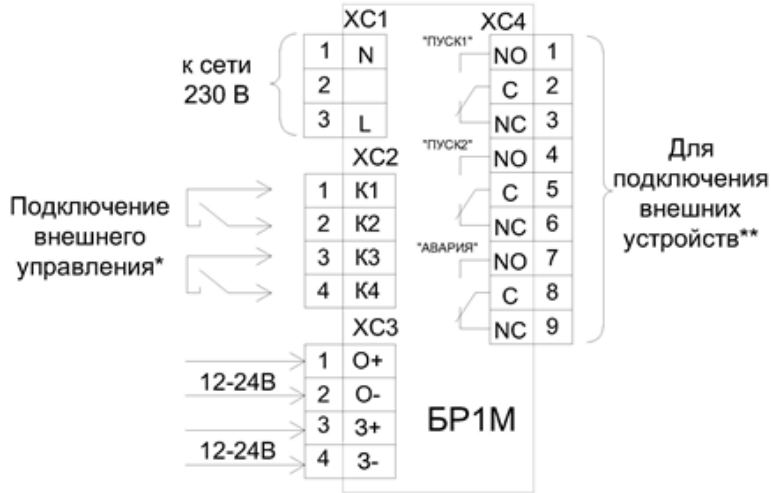
thirdpin

Дёшево и сердито

разработка блока для пожарной сигнализации

Блок релейный

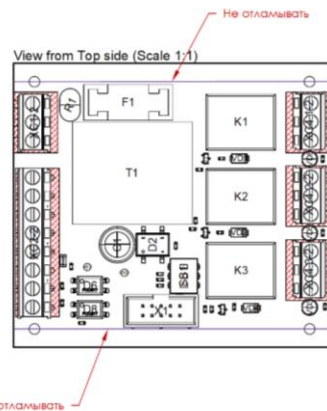
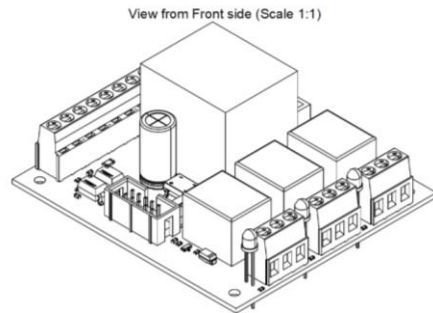
Технические требования



Целевая себестоимость



Универсальность



СТОИМОСТЬ КОМПОНЕНТОВ

Design Consideration

I want my design to be

Balanced

Low Cost

High Efficiency

Small Footprint

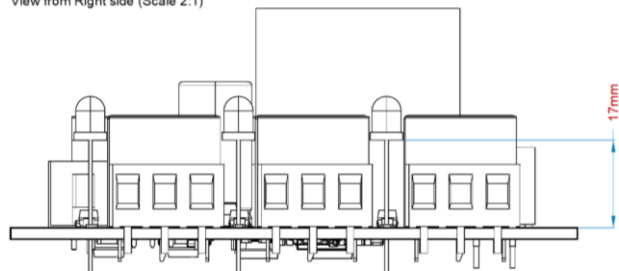
Design Parameters



VIEW DESIGNS

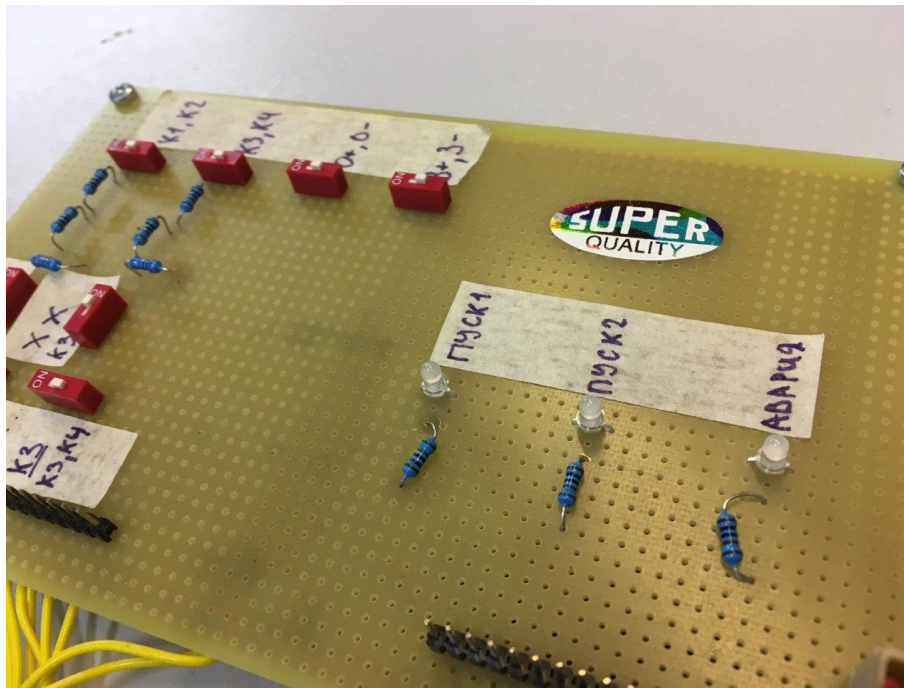
Стоимость монтажа

View from Right side (Scale 2:1)



Стоимость тестирования

Стенд на коленке



СТОИМОСТЬ

Разработка



Производство



А остальное?



Вывод



“Цена продукта закладывается на первых этапах жизненного цикла, но определяется суммой затрат на всё его жизненном пути”

К.Маркс



thirdpin.io

<https://t.me/thirdpin>

Иван Ларионов

i.larionov@thirdpin.io